

Descripción y Aplicación

El TORNILLO VLS ha sido diseñado para la fijación de placas asfálticas* o listones de apoyo de tejas (en combinación con soportes de la pletina de fijación para listón especial) directamente sobre paneles aislantes (espesor mínimo 80 mm), adecuadamente anclados previamente a la estructura de soporte de la cubierta.

Tornillo helicoidal en polipropileno (PP) con alta resistencia mecánica, fácil y rápida instalación. Fijación a prueba de podredumbre de nuevo desarrollo, diseñado adecuadamente para resistir el agua, la corrosión a altas y bajas temperaturas, equipado con una punta autoperforante.

* TORNILLO VLS empleado para la fijación de listones para apoyar las tejas de encaje solo es compatible con los modelos de placas Onduline Bajo Teja DRS : BT-50 / BT-150 Plus

Características geométricas y técnicas

Propiedades	Unidades
Longitud	90 mm
Material	Polipropileno
Color	Blanco
Ud. /Paq.	100 Unidades
Diámetro del vástago	6 mm
Diámetro de la cabeza	30 mm
Paso de la hélice	16 mm
Diámetro de la hélice	22 mm
Tipo de huella	TORX 40

CARACTERÍSTICAS TÉCNICAS

Densidad	0,905 g/cm ³
Temperatura de deformación	105 °C
Resistencia a la tracción	27 MPa
Deformación bajo	5 %

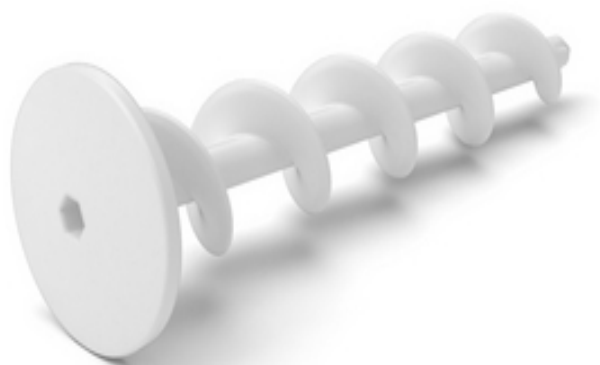
RESISTENCIA A LA EXTRACCIÓN

Resistencia a la extracción calculado para 1 fijación de TORNILLO VLS en diferentes materiales.

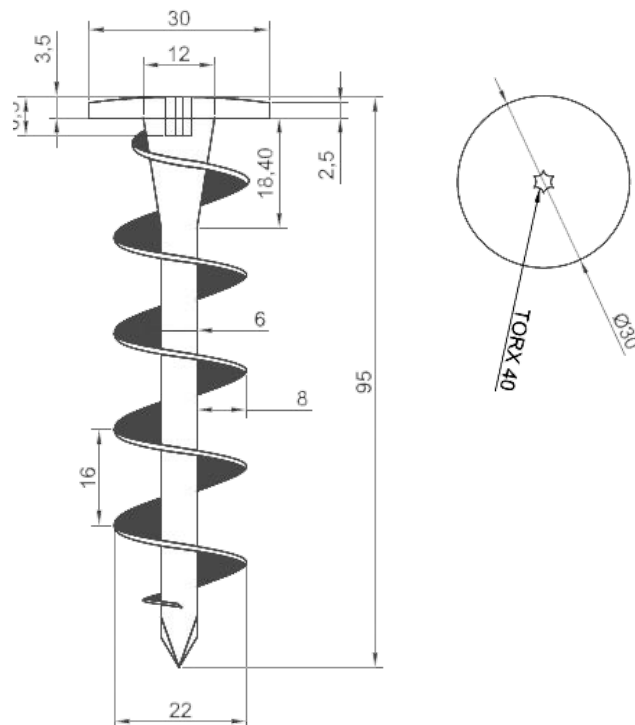
Velocidad de extracción de ensayo: 100 mm/min.

Material aislante	Densidad*	Resist. a la extracción
Lana de roca (LR)	p = 140 Kg/m ³	20 daN
Poliestireno expandido (EPS)	p = 30 Kg/m ³	21 daN
Poliestireno extruido (XPS)	p = 30 Kg/m ³	36 daN
Poliisocianurato (PIR)	p = 35 Kg/m ³	30 daN

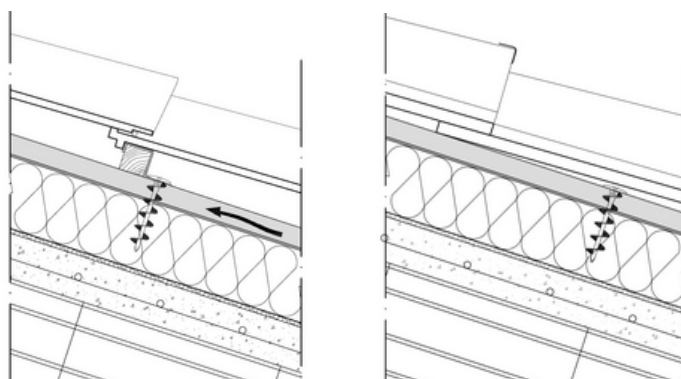
Ensayo realizado por OFITECH 15/01/2020
* UNE EN 826



Detalle fijación



Detalle instalación



Fijación de placa Onduline Bajo Teja DRS, listón para el apoyo de las tejas con pletina especial y TORNILLO VLS

Fijación de placa Onduline Bajo Teja DRS con TORNILLO VLS.

Método de aplicación

La geometría particular del Tornillo VLS Onduline hace que no se requiera un taladrado previo, lo que facilita su instalación. La fijación de los tornillos se realizara siempre en la parte alta de la onda de las placas de Onduline Bajo Teja DRS. Su instalación es muy rápida y sencilla, siendo suficiente en uso de un destornillador eléctrico de huella Torx40.

NOTA: La utilización del Tornillo VLS Onduline está indicado exclusivamente para paneles aislantes con las siguientes características mínimas de resistencia a la compresión y densidad, indicados a continuación con un espesor mínimo de 80 mm:

Material aislante	Resist. compres. mín.**	Densidad mínima ***
Lana de roca (LR)	$s_{10} \geq 50$ KPa	$p \geq 140$ kg/m ³
Lana de roca de doble densidad	$s_{10} \geq 50$ KPa	$p \geq 200$ kg/m ³ (lado superior)
Poliestireno expandido (EPS)	$s_{10} \geq 150$ KPa	$p \geq 30$ kg/m ³
Poliestireno extruido (XPS)	$s_{10} \geq 300$ KPa	$p \geq 30$ kg/m ³
Poliisocianurato (PIR)	$s_{10} \geq 150$ KPa	$p \geq 35$ kg/m ³
Otros aislamientos	Consultar al Dpto. Técnico Onduline	

UNEEN826 *UNEEN1602

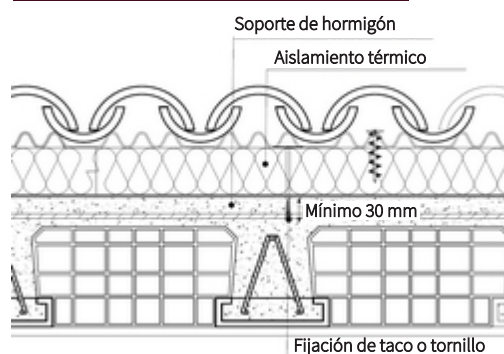
Los paneles aislantes deben fijarse correctamente al soporte de la cubierta o estructura, de acuerdo con las instrucciones del fabricante. En caso de fijación mecánica, se recomienda emplear la fijación adecuada en función del material del soporte o estructura.

Nº fijaciones

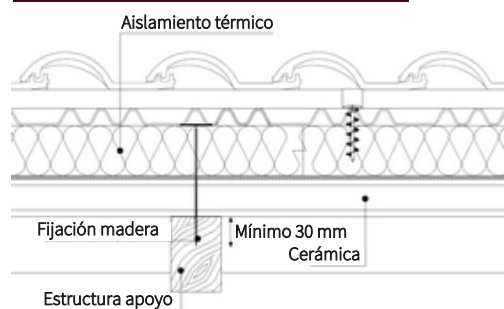
Nº FIJACIONES CON TEJAS ENCAJE O TACON (LISTÓN)

Pendiente de la cubierta	Tipo de aislamiento	
	PIR / XPS / EPS / PU	Lana de roca (LR)
Pendiente > 15% > 30%	Mín. 5 Fij. / m ²	Mín. 6 Fij. / m ²
Pendiente > 30% > 45%	Mín. 8 Fij. / m ²	Mín. 9 Fij. / m ²
Pendiente > 45 % Zonas climatológicas extremas	Consultar al Dpto. Técnico Onduline Tel: 94 636 18 65	

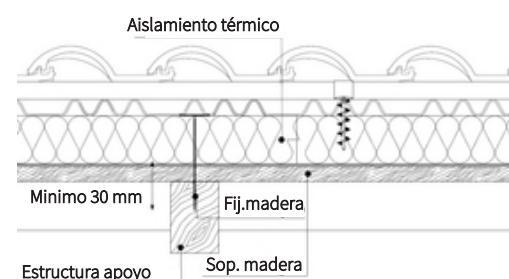
APLICACIÓN EN SOPORTE DE HORMIGÓN



APLICACIÓN EN SOPORTE CERÁMICO



APLICACIÓN EN SOPORTE MADERA/METAL



Nº FIJACIONES CON TEJAS ENCAJE O TACON (LISTÓN)

Pendiente de la cubierta	Tipo de aislamiento
	PIR / XPS / EPS / PU / LR
Pendiente > 15% > 30%	Mín. 5 - 6 Fij. / m ²
Pendiente > 30% > 45%	Aumentar progresivamente el nº de fijaciones
Pendiente > 45 % Zonas climatológicas extremas	Consultar al Dpto. Técnico Onduline Tel: 94 636 18 65

Almacenamiento

Almacenar en lugar fresco y seco, lejos de la exposición directa de la luz solar, fuentes de calor, agentes atmosféricos y a una temperatura entre 5 y 45°C.

onduline.es

Onduline Materiales de Construcción, S.A.U.
Pol. Industrial El Campillo Fase 2 P12

Tlf. Dpto. Comercial 946 36 94 44
Tlf. Dpto. Técnico 946 36 18 65
tecnico@onduline.es

An Ondura Group Company

Ondura
Protection above all

Onduline®
Lightweight roofing systems

Esta FT se elaboró en base a la información actualmente disponible. El producto se fabricó de acuerdo con los parámetros mencionados anteriormente, pero el productor/distribuidor no puede anticipar ningún cambio futuro ni cambios en las reglamentaciones. Es responsabilidad del consumidor utilizar el producto de acuerdo con las recomendaciones del productor/distribuidor y sus necesidades. Todas las reclamaciones serán consideradas con respecto a las recomendaciones de aplicación emitidas por la empresa Onduline.